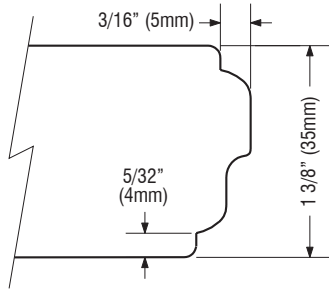
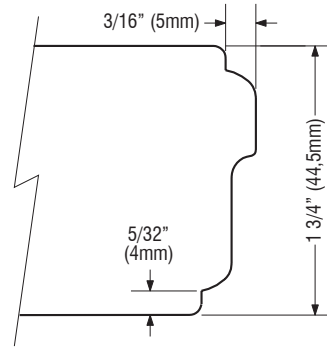


**RAILS**

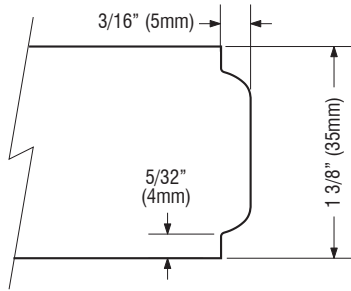


**TRAVIESAS**

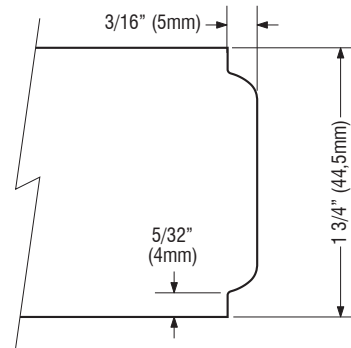


**TRAVESSAS**

**STICKING PROFILE**



**FORMATO DE MOLDURA**



**FORMATO DE MOLDURA**

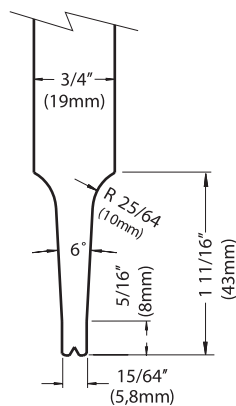
Nominal Tickness	Grosor Nominal	Espeçura Nominal:	<b>35mm (1 3/8")</b>	<b>45mm (1 3/4")</b>
Actual Tickness	Grosor Final	Espeçura Final:	<b>35mm (1 3/8")</b>	<b>44,5mm (1 3/4")</b>

**STANDARD PANEL**

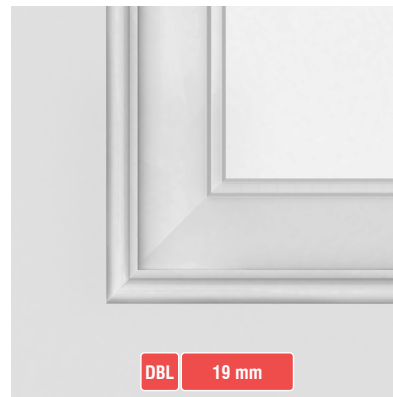


**SGL 19 mm**

**PANEL ESTÁNDAR**



**PAINEL PADRÃO**



**DBL 19 mm**

