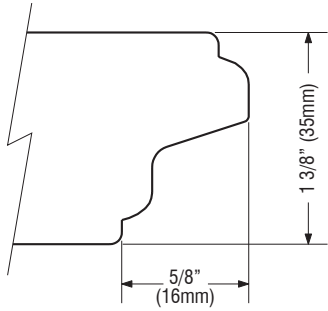
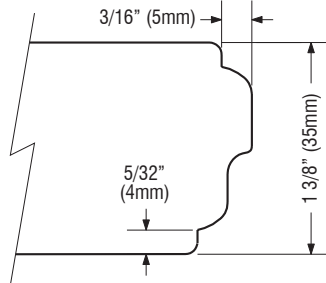


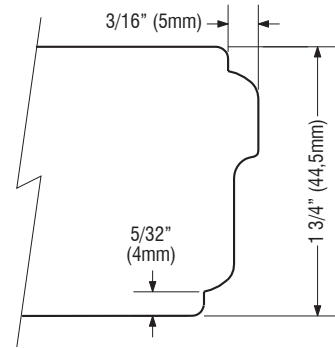
RAILS



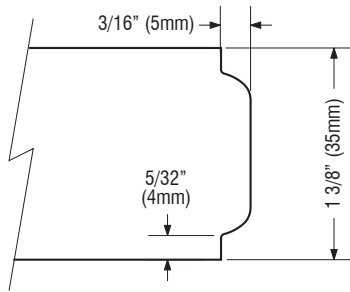
TRAVIASAS



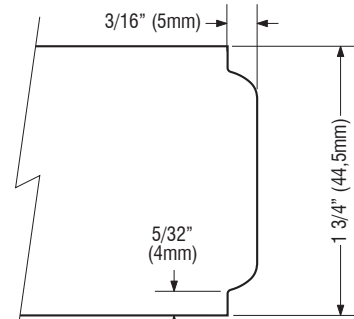
TRAVESSAS



STICKING PROFILE



FORMATO DE MOLDURA



FORMATO DE MOLDURA

Nominal Tickness **Grosor Nominal** Espessura Nominal:
Actual Tickness **Grosor Final** Espessura Final:

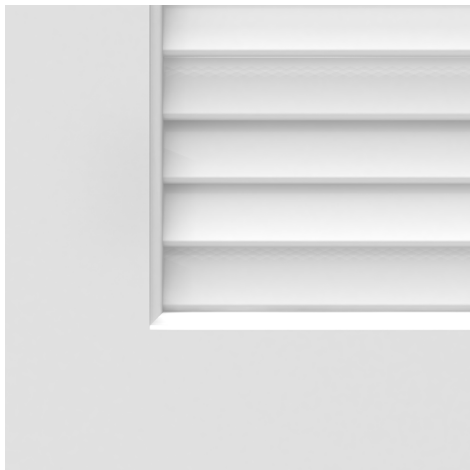
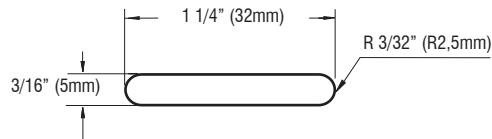
35mm (1 3/8")
35mm (1 3/8")

45mm (1 3/4")
44,5mm (1 3/4")

MODELS SLATS

MODELOS PERSIANAS

MODELOS DE VENEZIANAS



Classic "Louver"



Morocco "Louver"