

INSTALLATION INSTRUCTIONS

(Suitable for both (25mm) 1" and 28 mm (1 1/8") Bifold Doors)

NOTE: Please read the complete instructions carefully before you start installation. Instructions apply to any size and all types of 25 mm (1") and 28 mm (1 1/8") "FRAMEPORT" bifold doors (louver/louwer, louver/panel, all panel, etc.).

Before You Start - Confirm Materials Included In the Hardware Package:

INSTRUCCIONES DE INSTALACIÓN

(Adecuado para Puertas Plegables de 25 mm (1") bien como de 28 mm (1 1/8"))

NOTA: Por favor, lea detenidamente las instrucciones completas antes de empezar la instalación. Las instrucciones se aplican a cualquier tamaño y a todo tipo de puertas plegadizas "FRAMEPORT" de 25 mm (1") y de 28 mm (1 1/8") – persiana/persiana/panel, todo panel, etc.

Antes de empezar - Confirme los materiales incluidos en el paquete de accesorios:

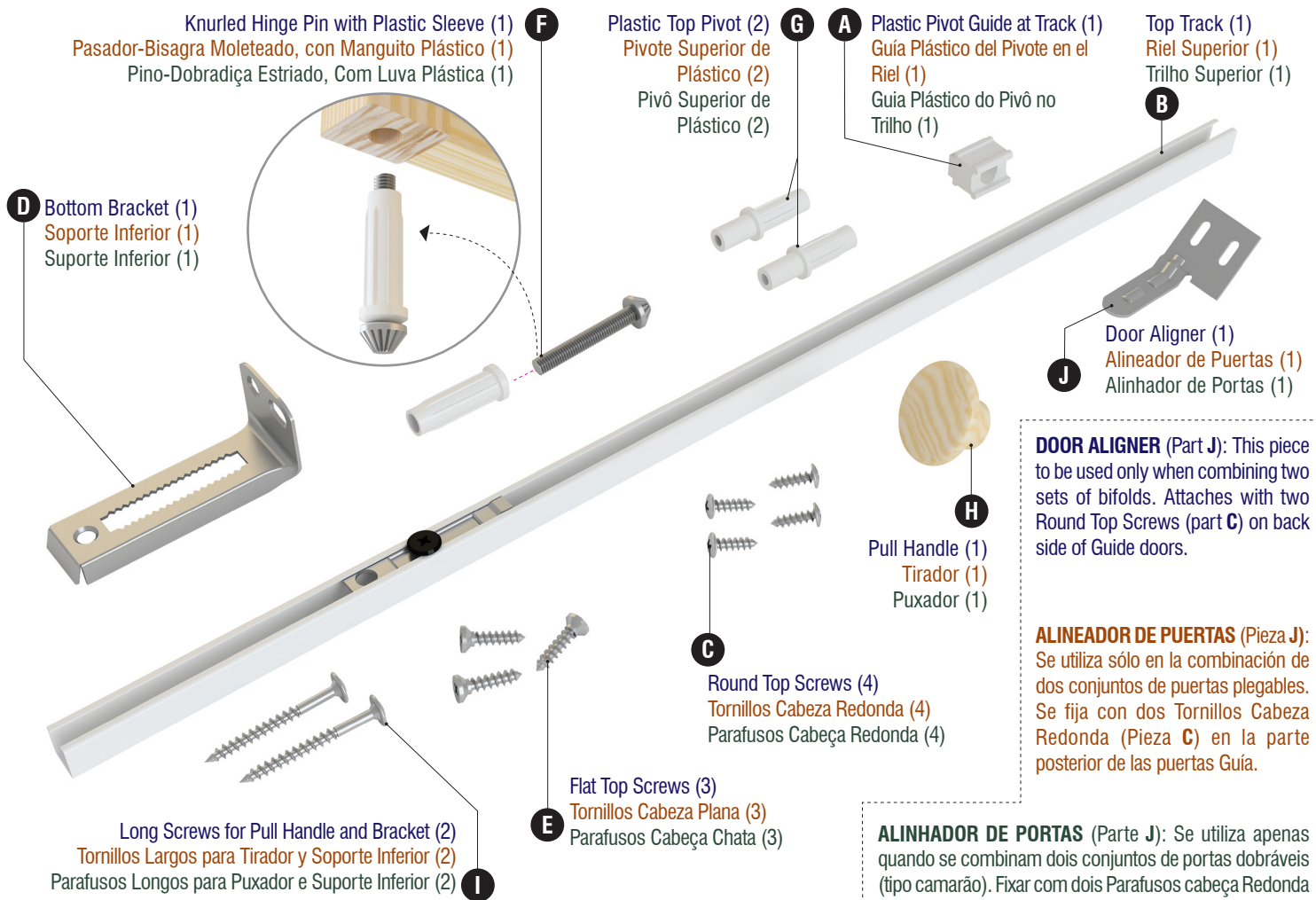
INSTRUÇÕES DE INSTALAÇÃO

(Adequado para Portas Dobráveis de 25 mm (1") bem como de 28 mm (1 1/8"))

NOTA: Por favor, leia cuidadosamente as instruções completas antes de iniciar a instalação. As instruções se aplicam a qualquer tamanho e a todos os tipos de portas dobráveis "FRAMEPORT" (tipo camarão), de 25 mm (1") e de 28 mm (1 1/8") tais como veneziana/veneziana, veneziana/panel, painel completo, etc.

Antes de Iniciar – Confirme os materiais incluídos no Pacote de Ferragens

HARDWARE PACKAGE / PAQUETE DE ACCESORIOS / PACOTE DE FERRAGENS



DOOR ALIGNER (Part J): This piece to be used only when combining two sets of bifolds. Attaches with two Round Top Screws (part C) on back side of Guide doors.

ALINEADOR DE PUERTAS (Pieza J): Se utiliza sólo en la combinación de dos conjuntos de puertas plegables. Se fija con dos Tornillos Cabeza Redonda (Pieza C) en la parte posterior de las puertas Guía.

ALINHADOR DE PORTAS (Parte J): Se utiliza apenas quando se combinam dois conjuntos de portas dobráveis (tipo camarão). Fixar com dois Parafusos cabeça Redonda (Parte C) no verso das portas Guia.

Tools You'll Need:

- Measuring Tape
- Phillips Screwdriver
- Marking Pencil
- Drill & 3/16" Bit
- Hammer
- Safety Glasses
- Finishing Supplies (if needed)

Herramientas que usted necesita:

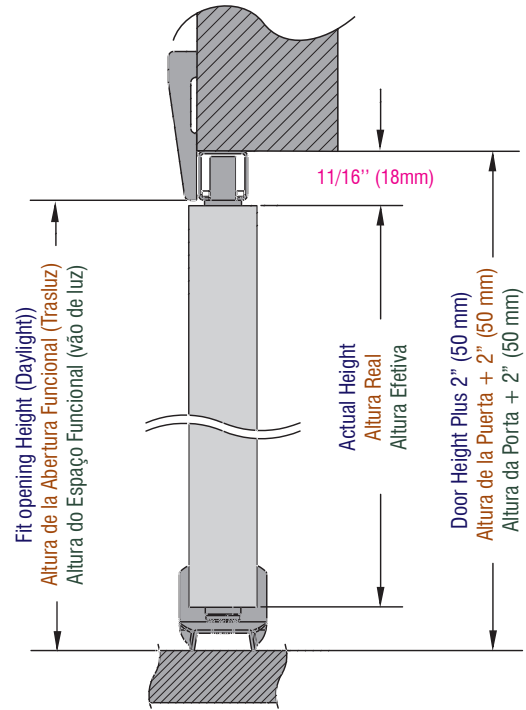
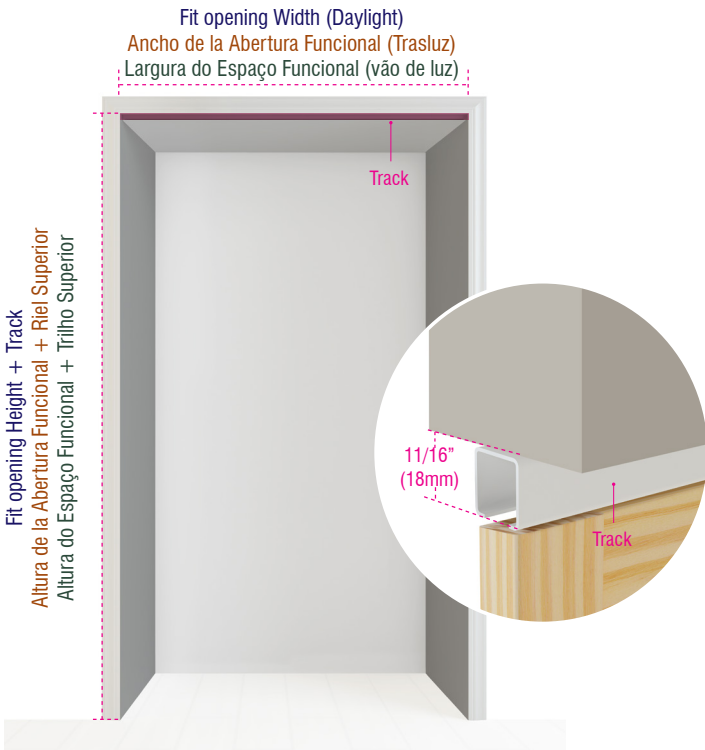
- Cinta Métrica
- Destornillador de estrella
- Lápiz marcador
- Taladro y Broca 3/16" (5 mm)
- Martillo
- Gafas de Seguridad
- Materiales para el acabado (se requerido)

Ferramentas que você precisa:

- Fita Métrica
- Chave de fenda Phillips
- Lápis de marcação
- Furadeira com Broca 3/16" (5mm)
- Martelo
- Óculos de proteção
- Materiais para o acabamento (se necessário)



NOTE: / NOTE: / OBSERVE:



STEP / PASO / PASSO - 1



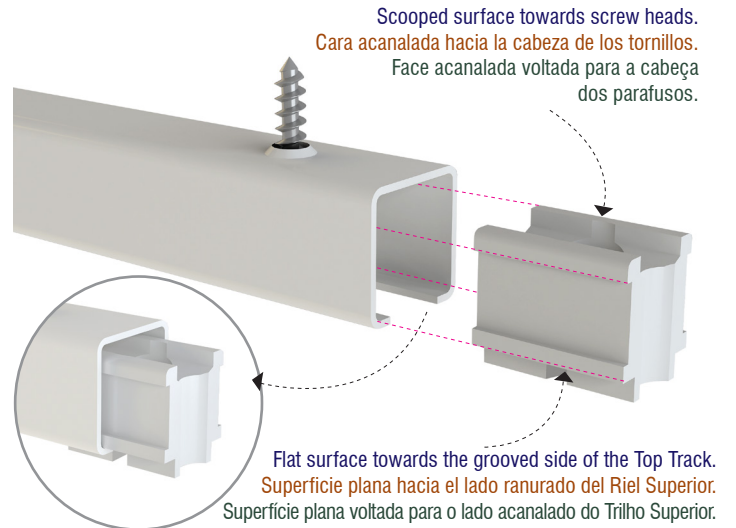
Mark center of top jamb at each side of opening and center point. You will use these marks to align Top Track.

Marque el centro del marco superior en cada lado de la abertura y en el centro. Usted utilizará estas marcas para alinear el Riel Superior.

Marque o centro do batente superior em cada lado do espaço disponível e no centro. Você utilizará essas marcas para alinhar o Trilho Superior.

STEP / PASO / PASSO - 2

IMPORTANT: Correct position of Plastic Pivot Guide inside Top Track.
IMPORTANTE: Posición correcta de la Guía plástica del Pivote en el riel Superior.
IMPORTANTE: Posição correta do Guia Plástico do Pivô no Trilho Superior.

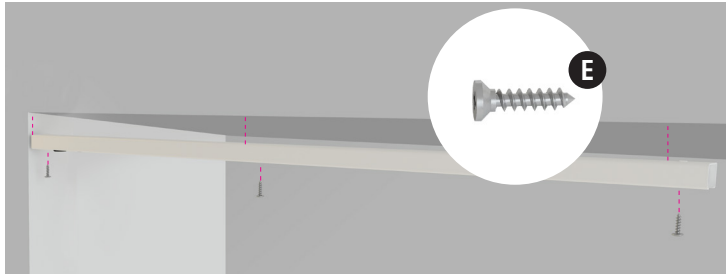


Be sure Plastic Pivot Guide (Part A) has been inserted with its scooped surface towards the solid flat side of Top Track (part B) before mounting (as shown).

Asegúrese de que el Guía Plástico del Pivote (Pieza A) quede insertado con su cara acanalada hacia el lado plano del Riel Superior (Pieza B) antes del montaje (como se muestra).

Certifique-se de que o Guia Plástico do Pivô (Parte A) foi inserido com sua face acanalada voltada para o lado plano do Trilho Superior (Parte B) antes da montagem (como mostrado).

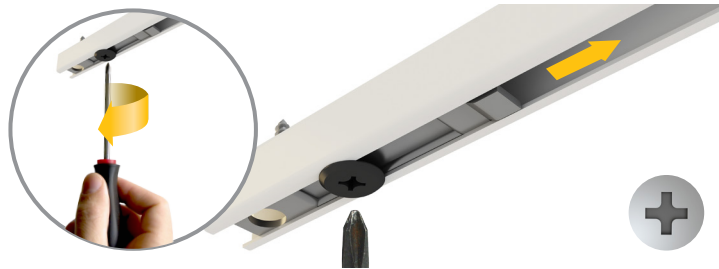
STEP / PASO / PASSO - 3



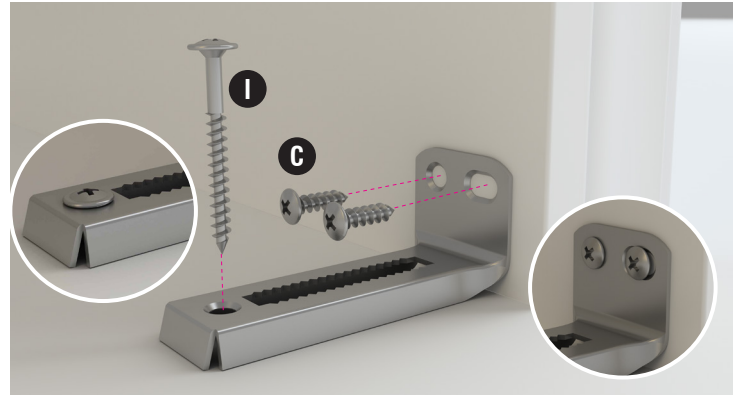
Mount the Top Track (part B) in center of top jamb (marks made in step 1) using screws (part E). Be sure to center track (side to side) into the opening. Then, use screwdriver to loosen screw in sliding hinge bracket set.

Monte el Riel Superior (Pieza B) en el centro del marco superior (marcas hechas en el paso 1) con tres tornillos (Pieza E). Asegúrese de centrar el riel (de un lado al otro) en la abertura. Utilice un destornillador para aflojar el tornillo de ajuste en el soporte-bisagra ajustable en el Riel Superior.

Monte o Trilho Superior (Parte B) no centro do batente (marcas feitas no passo 1) usando três parafusos (Parte E). Centre o trilho (de um lado a outro) na abertura. Utilize chave de fenda para afrouxar o parafuso de ajuste no suporte-dobradiça ajustável no Trilho Superior.



STEP / PASO / PASSO - 4



Mount bottom bracket (Part D) to the wall jamb using two screws (Part C) so the center of serrated hole is aligned vertically with the center of the Top Track. Be sure bracket is seated firmly to the floor then fix it using one screw (Part I). Use this screw for wood flooring only. Press down into carpet if necessary.

Monte el Soporte Inferior (Pieza D) en el marco de la pared con dos tornillos (Pieza C) por lo que el centro de la ranura dentada se alinea verticalmente con el centro del Riel Superior. Asegúrese que el soporte esté bien situado en el piso para luego fijarlo con un tornillo (Pieza I). Utilice este tornillo para pisos de madera solamente. Presione hacia abajo en la alfombra si es necesario.

Monte o Suporte Inferior (Parte D) no marco da parede com dois parafusos (Parte C) de modo que o centro da ranhura serrilhada fique alinhado verticalmente com o centro do Trilho Superior. Certifique-se que o suporte está bem encaixado no piso para logo fixá-lo com um parafuso (Parte I). Use este parafuso apenas para pisos de madeira. Pressione contra o tapete, se necessário.

STEP / PASO / PASSO - 5



Screw metal Knurled Hinge Pin (Part F) fully into its plastic sleeve first, to prevent damaging sleeve when tapping with hammer. Then, insert the entire set into the lower socket of door panel, tapping lightly with hammer to fully seat. Once seated, back-out pin approximately 1/4". Now insert the two Plastic Top Pivots (Part G) and tap-in lightly to fully seat.

Al empezar, atornille por completo el Pasador-Bisagra Moleteado (Pieza F) en el Manguito Plástico para evitar dañarla con el martillo. Luego, inserte el conjunto en la cavidad inferior del panel de la puerta, martillando suavemente hasta que se asiente por completo. Una vez que se haya asentado, retire el pasador aproximadamente 1/4" (ca. 6 mm). Ahora, inserte los dos Pivotes Superiores de Plástico (Pieza G) y golpéelos suavemente para que se asienten por completo.

Ao iniciar, aparafuse por completo o Pino-Dobradiça Estriado (Parte F) na Luva Plástica para evitar danificá-la com o martelo. Em seguida, insira o conjunto na cavidade inferior do painel da porta, martelando suavemente até se encaixar por completo. Uma vez asentado, retorne o pino estriado aproximadamente 1/4" (ca. 6 mm). E agora insira os dois Pivôs Superiores de Plástico (Parte G) martelando-os suavemente até encaixar.

STEP / PASO / PASSO - 6



Install the doors pushing upright to align while inserting Plastic Top Pivots (Part G), one into the sliding hinge bracket hole in the Top Track (Part B) and the other at Plastic Pivot Guide at Track (Part A). Then seat bottom Knurled Hinge Pin set (Part F) onto serrated slot of Bottom Bracket (Part D).

Instale las puertas empujandolas en posición vertical para alinear, mientras que se insertan los Pivotes Superiores de Plástico (Pieza G), uno en el orificio del soporte-bisagra ajustable en el Riel Superior (Pieza B) y el otro en el Guía Plástico del Pivote en el Riel (Pieza A). Después, asentar el conjunto Pasador-Bisagra Moleteado (Pieza F) en la ranura dentada del Soporte Inferior (Pieza D).

Instale as portas empurrando-as em posição vertical para alinhar enquanto se inserem os Pivôs Superiores Plásticos (Parte G), um no furo do suporte-dobradiça ajustável no Trilho Superior (Parte B) e o outro no Guia Plástico do Pivô no Trilho (Parte A). Em seguida, assente o conjunto Pino-Dobradiça Estriado (Parte F) na ranhura serrilhada do Suporte Inferior (Parte D).

STEP / PASO / PASSO - 7

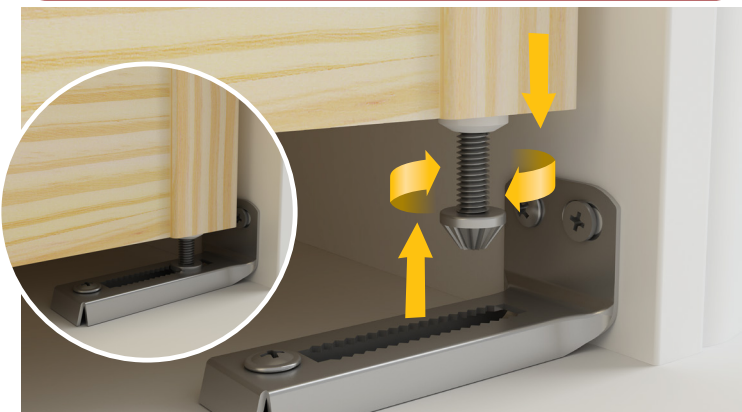


Square-up doors in the opening and tighten set screw on sliding-hinge bracket in the Top Track (Part B) to fix door position. Test-close doors to be sure they operate smoothly. Doors should have equal space on all sides.

Coloque las puertas a escuadra en la abertura funcional y apriete el tornillo de ajuste en el soporte-bisagra ajustable en el Riel Superior (Pieza B) para fijar la posición de las puertas. Cierre las puertas en prueba para asegurarse de que funcionen correctamente. Las puertas deben tener un espacio igual en todos los lados.

Posicione as portas em esquadro no espaço funcional e aperte o parafuso de ajuste no suporte-dobradiça ajustável no Trilho Superior (Parte B) para fixar a posição das portas. Feche as portas em teste para assegurar-se de que funcionam corretamente. As Portas devem ter um espaço uniforme em todos os lados.

STEP / PASO / PASSO - 8

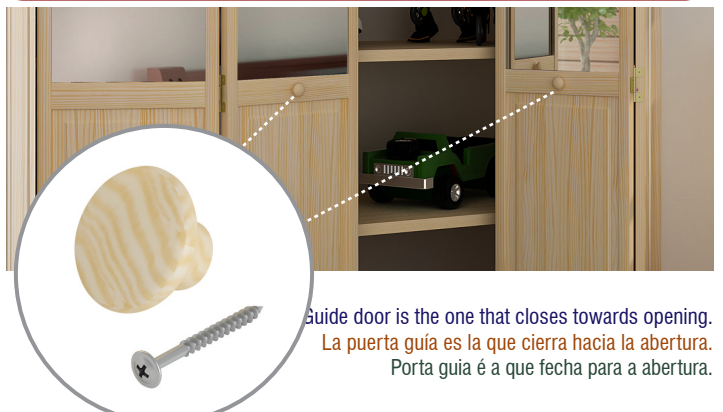


To adjust for height, lift door from Bottom Bracket (Part D) and rotate Knurled Hinge Pin (Part F) clockwise to raise the door and counter-clockwise to lower it.

Para ajustar la altura, levante la puerta del Soporte Inferior (Pieza D) y gire el Pasador-Bisagra Moleteado (Pieza F) en el sentido horario para levantar la puerta y en el sentido antihorario para bajarla.

Para ajustar a altura, levante a porta do Suporte Inferior (Parte D) e gire o Pino-Dobradiça Estriado (Parte F) no sentido horário para levantar a porta e no sentido anti-horário para baixá-la.

STEP / PASO / PASSO - 9



Guide door is the one that closes towards opening.
La puerta guía es la que cierra hacia la abertura.
Porta guia é a que fecha para a abertura.

Install the Pull Handle (Part H), by drilling a 3/16" (5mm) hole in the center of the Guide Door. Insert a long screw (Part I) from back and fasten knob.

Instale el Tirador (Pieza H), perforando un orificio de 3/16" (5mm) en el centro de la puerta guía. Inserte un Tornillo Largo (Pieza I) por la parte posterior y apriete el tirador.

Instale o Puxador (Parte H), perfurando um orificio de 3/16" (5mm) no centro da porta guia. Insira um Parafuso Longo (Parte I) pelo lado de trás e aperte o puxador.